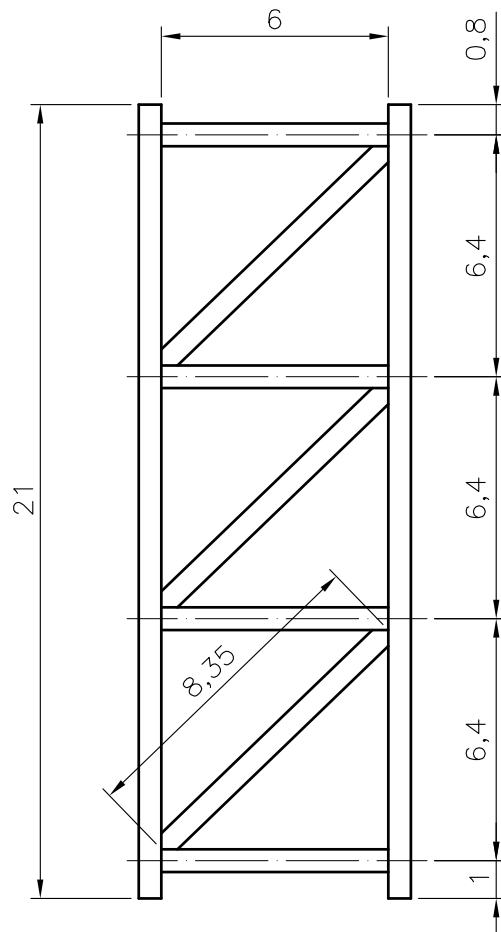


**TULIPA**  
**(4 UNIDADES)**



**PIE ESTRUCTURAL**

**COTAS EN CM**

NOMBRE:		GRUPO:	I.E.S. MERCEDES LABRADOR
ESCALA: 1:2	PLANO: DESPIECE DE LAMPARA (1)		Nº DE PLANO:
			FECHA: